

NETYS PL

Protection multiprise, pratique
600 et 800 VA



NETYS PL
600 VA

NETYS PL
800 VA

La solution pour

- > PC : écrans LCD ou cathodiques, scanners, imprimantes, etc.
- > Caisses enregistreuses
- > Bornes interactives

Technologie

- > VFD « offline »

Certifications



Une solution innovante et un design moderne

- Protection compacte et pratique comprenant un grand nombre de prises adaptées aux ordinateurs et périphériques de petits bureaux ou de bureaux personnels, facilitant le branchement et le rangement des câbles.
- Design moderne adapté à la pose sur ou sous un bureau, ou pour une installation dans un faux plancher.
- Port USB supplémentaire sur le dessus pour la recharge d'appareils mobiles (téléphones, MP3, etc.).

Une protection adaptée pour chacun de vos besoins

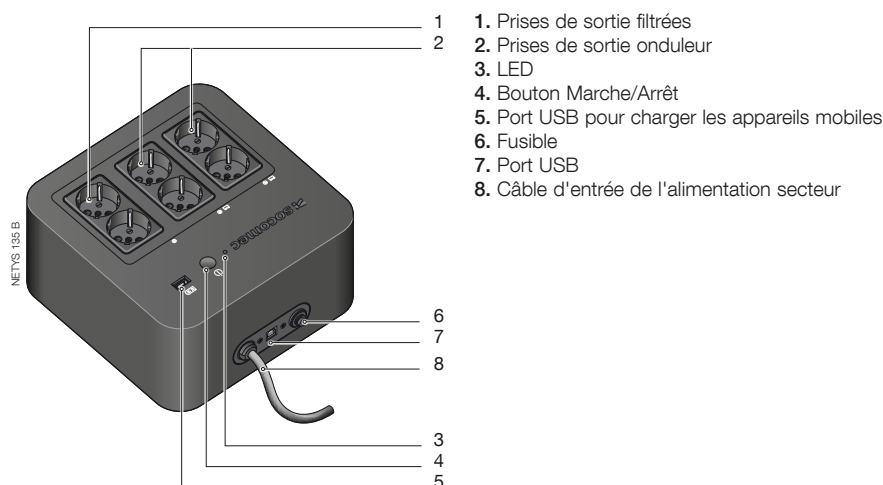
- 6 prises de sortie (normes France, Allemagne/Italie ou UK) pour raccorder directement vos utilisations :
 - 4 prises protégées contre les coupures de courant et les surtensions, adaptées à vos applications les plus sensibles (ordinateurs de bureau professionnels, stations de travail et moniteurs). L'autonomie (jusqu'à 30 minutes en configuration PC standard) permet de sauvegarder les tâches.
 - 2 prises sont protégées uniquement contre les surtensions pour les utilisations moins critiques et les périphériques ayant un courant d'appel élevé (par ex. imprimantes laser).

Facile à utiliser

- Mode de fonctionnement indiqué par des voyants d'états.
- Facilité de maintenance et de remplacement de la batterie.
- Câble d'entrée de l'alimentation secteur intégré sur le côté, permettant d'utiliser les six prises.

GAMME 255

Raccordements



Types de prise



Fonctions standard

- Port USB pour charger les appareils mobiles



Caractéristiques techniques

NETYS PL						
Modèle	NPL-0600-B	NPL-0600-D	NPL-0600-F	NPL-0800-B	NPL-0800-D	NPL-0800-F
Sn	600 VA			800 VA		
Pn	360 W			480 W		
Puissance (filtrée)	1200 VA					
Entrée / Sortie	1/1					
ENTRÉE						
Tension nominale	230 V					
Tolérance de tension	180 ÷ 270 V					
Fréquence nominale	50/60 Hz avec sélection automatique					
Raccordement secteur	Câble avec prise mâle					
SORTIE						
Tension nominale	230 V ±10 %					
Fréquence nominale	50/60 Hz ±1 %					
Forme d'onde	Pseudo-sinusoïdale (step-wave)					
Protection	Surcharge, décharge importante et court-circuit					
Prises	4 prises pour la protection de l'onduleur et la protection contre les surtensions, 2 prises pour la protection contre les surtensions					
Normes des prises	Grande-Bretagne	Allemagne/Italie	France	Grande-Bretagne	Allemagne/Italie	France
BATTERIES						
Type	Étanche sans entretien – durée de vie 3/5 ans					
Autonomie ⁽¹⁾	15 min			20 min		
COMMUNICATION						
Interfaces	USB					
Logiciel de communication	Local View					
ARMOIRE ASI						
Dimensions L x P x H (mm)	220 x 220 x 123 mm					
Masse	3,6 kg			4,1 kg		
Couleur	Noir			Blanc		
NORMES						
Sécurité	CEI/EN 62040-1, AS 62040.1.1, AS 62040.1.2					
CEM	CEI/EN 62040-2, AS 62040.2					
Certification produit	CE, RCM (E2376)					

(1) PC + écran LCD 17".